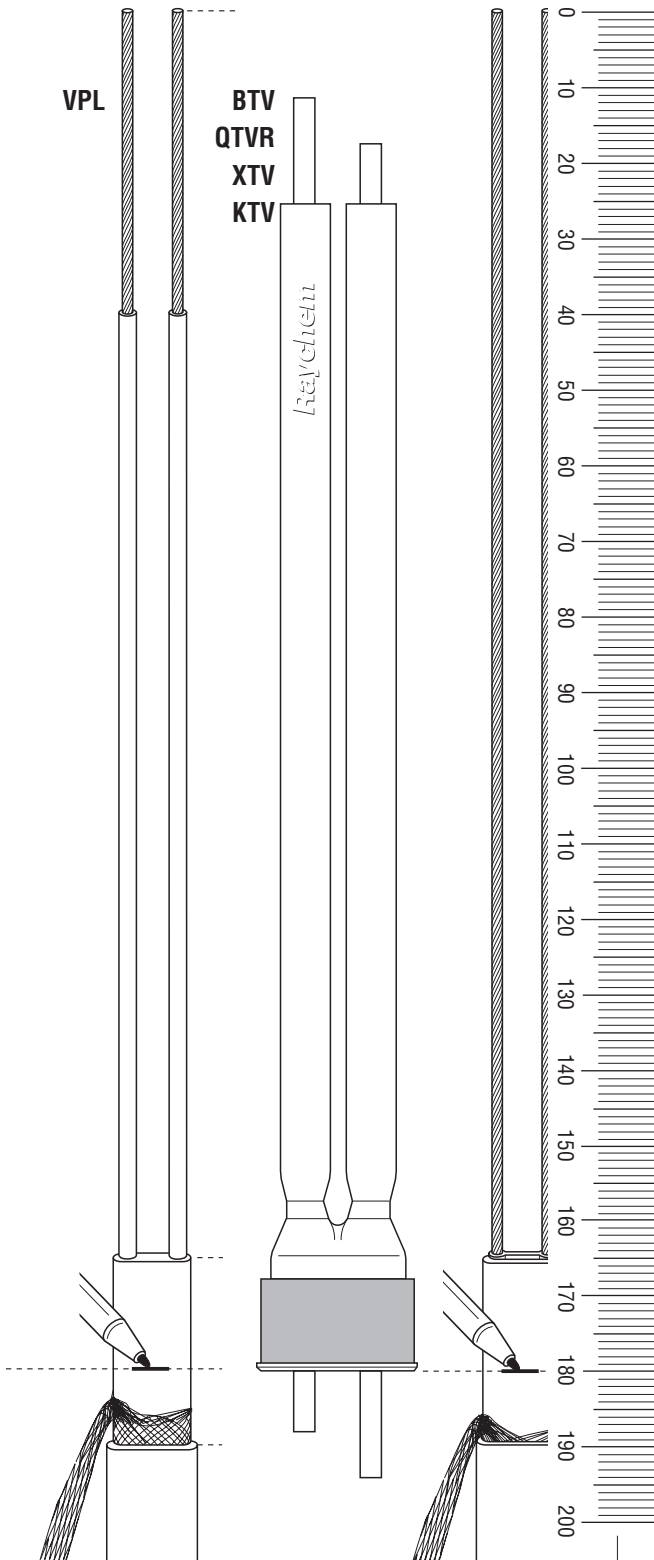
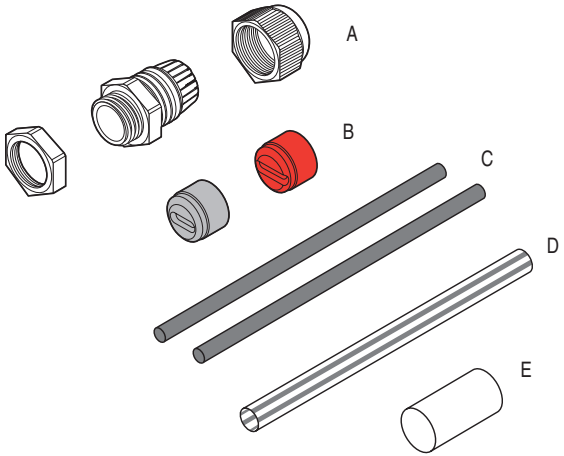
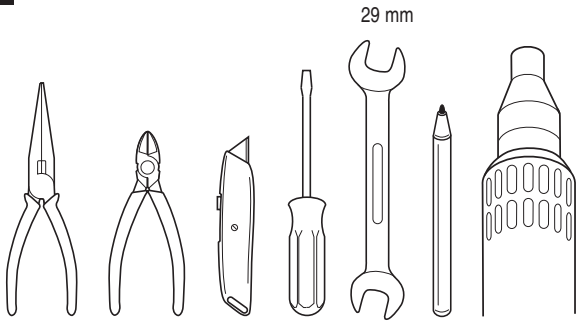
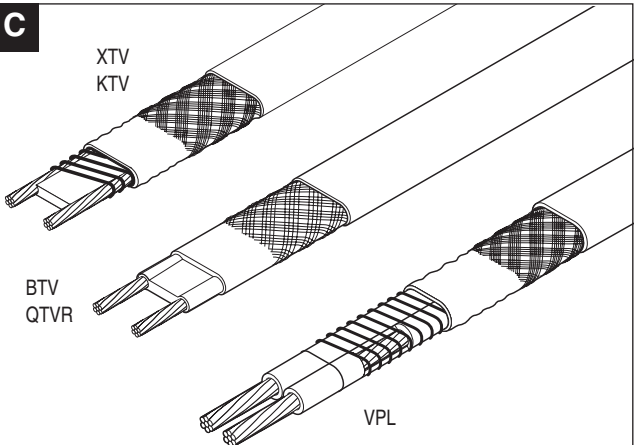


C25-21

**Connection kit
Anschlussgarnitur
Kit de connexion
Aansluitset
Anslutningsatts
Tilkoblingssett
KytKentäpakkaus
Tilslutningssæt
Kit di connessione
Kit de conexión
Zestaw przyłączeniowy
Соединительный набор
Připojovací souprava
Csatlakoztató készlet
Priključna garnitura**



A**B****C**

Baseefa	
Certificate No	Coding
BTV: BAS98ATEX2338X	Ex II 2 GD EExe II T6
QTVR: BAS98ATEX2337X	Ex II 2 GD EExe II T4
KTV: BAS98ATEX2335X	Ex II 2 GD EExe II 226°C(T2)
XTV: BAS98ATEX2336X	Ex II 2 GD EExe II T3 and 240°C(T2)
VPL: BAS00ATEX2163X	Ex II 2 GD Ex es II T* *By design

PTB	
Certificate No	Code
BTV: PTB 98 ATEX 1102 X	Ex II 2 G/D EEx e(m) II T6 IP66 T80°C
QTVR: PTB 98 ATEX 1103 X	Ex II 2 G/D EEx e(m) II T4 IP66 T130°C
KTV: PTB 98 ATEX 1104 X	Ex II 2 G/D EEx e(m) II T4/T3/226°C(T2) IP66 T130°C, T195°C, T226°C
XTV: PTB 98 ATEX 1105 X	Ex II 2 G/D EEx e(m) II T4/T3/250°C(T2) IP66 T130°C, T195°C, T250°C

ENGLISH

Special conditions for Safe Use:
Refer to Hazardous area certification p.4
Maximum temperature: 110°C
Ambient Temperature: -55°C to +40°C (C25-21)
Installation instruction for connection kit
C25-21 (M25). For use with all Raychem
BTV-, QTVR-, XTV-, KTV- and VPL heating cables.

⚠ WARNING: To prevent electrical shock, short circuit or arcing, this product must be installed correctly and water ingress must be avoided before and during the installation.
Before installing this product, read the installation instructions completely.

DEUTSCH

Besondere Bedingungen für den sicheren Einsatz:
Siehe Ex-Bereich-Zulassung p.4
Maximale Temperatur: 110°C
Umgebungstemperatur: -55°C bis +40°C (C25-21)
Montageanleitung für Anschlussgarnitur
C25-21 (M25). Verwendbar für alle Raychem
BTV-, QTVR-, XTV-, KTV- und VPL Heizbänder.

⚠ ACHTUNG: Zur Vermeidung von elektrischem Schlag, Kurzschluss oder Funkenbildung, muss dieses Gerät vorschriftsmäßig montiert werden. Das Gerät ist vor und während der Montage vor Wasser zu schützen. Lesen Sie die Montageanleitung sorgfältig und vollständig bevor Sie mit der Montage beginnen.

FRANÇAIS

Conditions particulières d'utilisation :
Se reporter à l'agrément pour zone explosible p.4
Température maximale : 110°C
Température ambiante : -55°C à +40°C (C25-21)
Instructions d'installation pour le kit de connexion
C25-21 (M25).
Utilisable avec les rubans chauffants autorégulants
BTV, QTVR, XTV, KTV et VPL.

⚠ Attention : Pour prévenir tous risques d'électrocution, de court-circuit ou d'arc électrique, ce produit doit être installé correctement et la pénétration d'eau doit être évitée avant et pendant l'installation. Cette notice d'installation doit être lue en entier avant de réaliser la mise en œuvre du produit

NEDERLANDS

Bijzondere maatregelen voor een veilige toepassing:
Raapleeg de certificering ten behoeve van toepassing in explosiegevaarlijk gebied p.4
Maximale blootstellingstemperatuur: 110°C
Omgevingstemperatuur: -55°C tot +40°C (C25-21)
Installatie-instructies voor de aansluitset type
C25-21 (M25). Voor gebruik met alle Raychem
BTV, QTVR, XTV, KTV en VPL verwarmingskabels.

⚠ OPGELET: Om elektrische schokken, kortsluiting en vonken te voorkomen, moet dit product correct geïnstalleerd worden. Het binnendringen van water in de kabel moet voor en tijdens de installatie vermeden worden. Lees de installatie-instructies vooraleer met de installatie aan te vangen.

NORSK

Spesielle forhold for sikker bruk: p.4


Max. temperatur: 110°C

Omgivelse temperatur: —55°C til +40°C (C25-21)

Installasjonsbeskrivelse for tilkoblingssett

C25-21 (M25). Kan brukes til alle Raychem

BTV-, QTVR-, XTV-, KTV- og VPL varmekabler.

 **ADVARSEL:** For å unngå elektrisk støt, kortslutning eller overslag, må dette produktet installeres riktig, og inntrenging av vann må unngås både før og under installasjonen.

Les installasjonsbeskrivelsen nøye før installasjon av dette produktet.

SVENSKA

Villkor för säker användning:

Refererar till ex-certifikatet p.4


Max temperatur: 110°C

Omgivningstemperatur: —55°C till +40°C (C25-21)

Monteringsanvisning för anslutningssett

C25-21 (M25). Användes till alla Raychem

BTV-, QTVR-, XTV-, KTV- och VPL-varmekablar.

 **WARNING:** För att undvika elshock, kortslutning eller ljusbåge måste produkten installeras korrekt och skyddas från inträngande vatten före och under installationen.

Läs genom hela monteringsanvisningen innan installationen påbörjas.

DANSK

Specielle instruktioner til sikker brug: p.4

Henvist til EX-område certificering


Maximum temperatur; 110°C

Omgivelsestemperatur; -55°C til +40°C (C25-21)

Montagevejledning for tilslutningsæt

C25-21 (M25). Anvendes til alle Raychem BTV,

QTVR, XTV, KTV og VPL varmekabler.

 **ADVARSEL:** For at undgå elektrisk stød, kortslutning eller lysbuedannelse skal produktet monteres korrekt, og vandindtrængen skal undgås før og under montagen.

Læs hele montagevejledningen inden arbejdet påbegyndes.

SUOMI

Turvallisen käytön erityisehdot:

tutustu räjähdyksvaarallisten tilojen hyväksyntiin p.4


Maksimi lämpötila: 110°C

Ympäristön lämpötila: -55°C- +40°C (C25-21)

Asennusohjeet kytkentäpakkauksille

C25-21 (M25). Käytetään kaikkien Raychemin

BTV-, QTVR-, XTV-, KTV- ja VPL-lämpökaapeleiden yhteydessä.

 **VAROITUS:** Tämä tuote pitää asentaa oikein, ja veden pääsy kaapelin sisään tulee estää ennen asennusta ja asennuksen aikana, jotta vältetään sähköiskut, oikosulut tai kipinäinti kaapelissa. Lue asennusohjeet kokonaan läpi ennen tuotteen asennusta.

ITALIANO


Condizioni particolari per un uso sicuro: vedi certificato per area pericolosa p.4

Temperatura max: 110°C

Temperatura ambiente: -55°C to +40°C (C25-21)

Istruzioni di installazione per kit di connessione

C25-21. Da utilizzarsi con cavi scaldanti autoregolanti Raychem BTV, QTVR, XTV, KTV e VPL.

 **Attenzione:** Per prevenire scariche elettriche, corti circuiti o archi, questo prodotto deve essere installato correttamente e bisogna assolutamente evitare infiltrazioni di acqua prima e dopo l'installazione.

Prima di installare questo prodotto, leggere attentamente tutte le istruzioni.

ESPAÑOL

Condiciones especiales de seguridad de uso:


Relativo a su certificación en área peligrosa p.4

Temperatura máxima: 110°C

Temperatura ambiente: -55°C a +40°C (C25-21)

Instrucciones de instalación para los kit de

conexión C25-21 (M25). Para utilizar con los cables calefactores Raychem BTV-, QTVR-, XTV-, KTV- y VPL

 **Atención:** Para evitar contactos eléctricos, cortocircuitos o descargas eléctricas, este producto debe ser instalado de forma correcta y debe evitarse la entrada de agua durante y después de la instalación.

Antes de proceder a su instalación, léanse completamente estas instrucciones.

POLSKI

Warunki bezpiecznego użytkowania:


Przeznaczony wymagań strefy zagrożenia wybuchem zgodnie z klasyfikacją p.4

Maksymalna temperatura: 110°C

Temperatura zewnętrzna: -55°C do +40°C (C25-21)

Instrukcja montażu zestawu przyłączeniowego

C25-21 (M25). Można stosować do wszystkich taśm grzewczych typu BTV-, QTVR-, XTV-, KTV- i VPL- produkcji firmy Raychem.

 **UWAGA:** Aby zapobiec porażeniu prądem, zwarciu lub iskrzeniu niniejszy produkt musi być poprawnie zamontowany, z uniknięciem zawilgoceń przed i podczas montażu.

РУССКИЙ

Особые условия безопасного применения:
В соответствии с условиями применения во взрывоопасных зонах p.4

Максимальная температура: 110°C

Температура окружающей среды:

от -55°C до +40°C (C25-21)

Инструкция по монтажу соединительных наборов для подключения питания C25-21 (M25). Для греющих кабелей Raychem типов BTV-, QTVR-, XTV-, KTV- и VPL-фирмы Raychem.

! ПРЕДУПРЕЖДЕНИЕ: Во избежание поражения электрическим током, возникновения короткого замыкания и искрения необходимо выполнить монтаж этого набора в строгом соответствии с настоящей инструкцией, при этом до начала и во время монтажа необходимо исключить попадание воды.

Перед началом монтажа этого набора следует в полном объеме прочесть инструкцию по монтажу.

ČESKY

Podmínky bezpečného použítí

Dodržení pravidel platných v prostředí s nebezpečím výbuchu p.4

Maximální teplota: 110°C

Okolní teplota: -55°C až +40°C (C25-21)

Montážní návod pro přípojovací soupravy C25-21 (M25). Pro použití se všemi samoregulačními kabely Raychem typu BTV, QTVR, XTV, KTV a VPL.

! UPOZORNĚNÍ: Aby se zabránilo elektrickému šoku, zkratu a jiskření, je nutno tento výrobek správně instalovat. Před instalací a v jejím průběhu nesmí dojít ke kontaktu s vodou. Před započetím montáže přečtěte pozorně celý montážní návod.

MAGYAR

Feltételek a biztonságos használathoz:

Be kell tartani az Rb-s előírásokat p.4

Max. hőmérséklet: 110°C

Környezeti hőmérséklet: -55°C-tól +40°C-ig (C25-21)

Szerelési útmutató a C25-21 (M25) csatlakoztató készülékekhez. Valamennyi Raychem típusra BTV-, QTVR-, XTV-, KTV- és VPL- fűtőkábelekhez.

! FIGYELMEZTETÉS: Elkerülendő a villamos áttűtést, a rövidzárlatot vagy ívhúzást, a szerelést pontosan kell végezni és a szerelés előtt és alatt víz nem kerülhet be.

A szerelés előtt az útmutatót gondosan elolvasni.

HRVATSKI

Posebni uvjeti za siguran rad:

Prema normama za rad u eksplozivnim zonama p.4

Maksimalna temperatura: 110°C

Okolna temperatura: -55°C do +40°C (C25-21)

Uputstvo za montažu garnitura za priključak

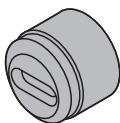
C25-21 (M 25).

Upotrebljava se za sve Raychem BTV-, QTVR-, XTV-, KTV- i VPL-samoregulirajuće grijače trake.

! UPOZORENJE: Da bi spriječili električni šok, kratki spoj ili iskrenje, ovaj proizvod mora biti ispravno montiran. Izbjegavati vlagu prije, kao i za vrijeme montaže.

Prije početka montaže ovog proizvoda, pročitati montažno uputstvo u cjelosti.

1 | BTV, QTVR, XTV, KTV, VPL



BTV		BTV	
3BTV1-CR	3BTV2-CR	8BTV1-CR	8BTV2-CR
3BTV1-CT	3BTV2-CT	8BTV1-CT	8BTV2-CT
5BTV1-CR	5BTV2-CR	10BTV1-CR	10BTV2-CR
5BTV1-CT	5BTV2-CT	10BTV1-CT	10BTV2-CT
QTVR		QTVR	
10QTVR1-CT	10QTVR2-CT	15QTVR1-CT	
	15QTVR2-CT	20QTVR1-CT	20QTVR2-CT
XTV		KTV	
	4XTV2-CT-T3	5KTV1-CT	5KTV2-CT
5XTV1-CT-T3	8XTV2-CT-T3	8KTV1-CT	8KTV2-CT
10XTV1-CT-T3	12XTV2-CT-T3	15KTV1-CT	15KTV2-CT
15XTV1-CT-T2	15XTV2-CT-T3	20KTV1-CT	20KTV2-CT
20XTV1-CT-T2	20XTV2-CT-T2		
VPL			
5VPL1-CT	5VPL2-CT		
10VPL1-CT	10VPL2-CT		
15VPL1-CT	15VPL2-CT		
20VPL1-CT	20VPL2-CT		

ENGLISH

Select the correct grommet for the type of heating cable being used.

DEUTSCH

Bitte wählen Sie für das eingesetzte Heizband die passende Gummidichtung aus.

FRANÇAIS

Sélectionner le joint adapté à votre type de ruban chauffant.

NEDERLANDS

Selecteer de juiste dichtingsring voor het type verwarmingskabel dat wordt gebruikt.

NORSK

Velg riktig pakning tilpasset type varmekabel som blir brukt.

SVENSKA

Välj korrekt packning för den aktuella värmekabeln.

DANSK

Vælg den korrekte pakning til det anvendte kabel.

SUOMI

Valitse käyttämällesi lämpökaapelityypille oikea tiivistekumi.

ITALIANO

Selezionare la guarnizione adeguata per il tipo di cavo utilizzato.

ESPAÑOL

Seleccionar el prensacables adecuado al tipo de cable calefactor a utilizar.

POLSKI

Pierścień uszczelniający należy dobrać odpowiednio do rodzaju używanej taśmy grzewczej.

РУССКИЙ

Выбрать уплотнение, соответствующее типу применяемого греющего кабеля.

ČESKY

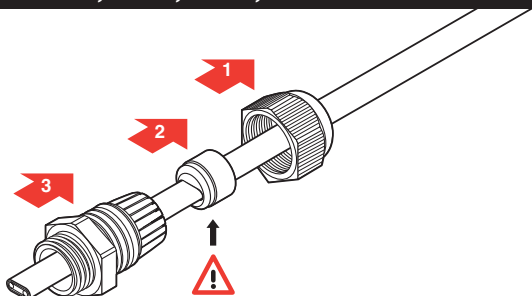
Vyberte správný těsnící kroužek pro konkrétní typ topného kabelu.

MAGYAR

Válassza ki a fűtőkábel típushoz megfelelő szigetelő gyűrűt.

HRVATSKI

Ispravno odabрати brtvenicu za grijaču traku koju montirate.



ENGLISH

Position gland components and grommet on the heating cable in order shown.

⚠ Ensure grommets tapered end is pointing into gland body.

DEUTSCH

Schieben Sie die Verschraubung und die Gummidichtung wie abgebildet auf das Heizband.

⚠ Das abgeschrägte Ende der Gummidichtung muss zur Verschraubung zeigen.

FRANÇAIS

Positionner les composants et le joint du presse-étoupe sur le ruban chauffant dans l'ordre indiqué.

⚠ S'assurer que la partie biseautée du joint se trouve face au presse-étoupe.

NEDERLANDS

Schuif de wartelonderdelen en de dichtingsring over de verwarmingskabel in de aangegeven volgorde.

⚠ Let er op dat de schuine kant van de dichtingsring in de richting van de wartel wijst.

NORSK

Plasser nippelkomponentene og pakning på varmekabelen i vist rekkefølge.

⚠ Kontroller at pakningens spiss peker mot tilkoblingsnippelen.

SVENSKA

Positionera förskruvningen och tätningen på varmekabeln i den ordningen som bilden visar.

⚠ Säkerställ att packningens avsmalnande ände pekar mot förskruvningens kropp.

DANSK

Anbring forskruvningen samt pakningen på varmekablet i den viste rækkefølge.

⚠ Sørg for, at den ende af pakningen, der har den mindste diameter, peger ind mod forskruvningen.

SUOMI

Sijoita tiivisteholkin osat ja tiivistekumi lämpökaapelille kuvan osoittamassa järjestyksessä.

⚠ Varmista, että tiivistekumin pyöreä pää osoittaa holkkirunkoon päin.

ITALIANO

Posizionare i componenti del pressacavo e la guarnizione sul cavo scaldante esattamente nello stesso ordine dell'illustrazione.

Assicurarsi che l'estremità più sottile della rondella sia posizionata verso il pressacavo.

ESPAÑOL

Posicionar los componentes del prensaestopas y prensacables en el cable calefactor según el orden indicado.

⚠ Asegurarse que el chaflán del prensacables quede situado al interior del cuerpo del prensaestopas.

POLSKI

Umieścić dławik i pierścień uszczelniający na taśmie grzewczej w kolejności pokazanej na rysunku.

⚠ Pierścień uszczelniający musi być skierowany stroną sfazowaną do korpusu dławika.

РУССКИЙ

Разместить компоненты сальника и уплотнение на греющем кабеле в порядке, показанном на рисунке.

⚠ Коническая часть уплотнения должна быть направлена внутрь корпуса сальника.

ČESKY

Umístěte části průchodky a těsnící kroužek na topný kabel v pořadí dle obrázku.

⚠ Ujistěte se, že zúžený konec těsnícího kroužku směřuje do těla průchodky.

MAGYAR

A mutatott sorrendbe tolja fel a tömszelence alkatrészeit és a szigetelő gyűrűt a fűtőkábelre.

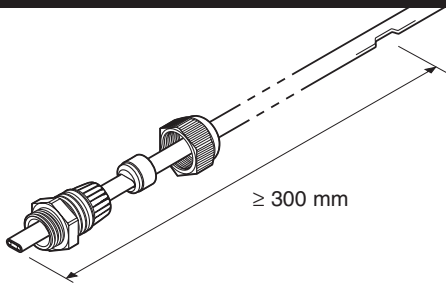
⚠ A szigetelő gyűrű leélezett oldala nézzen a tömszelence felé.

HRVATSKI

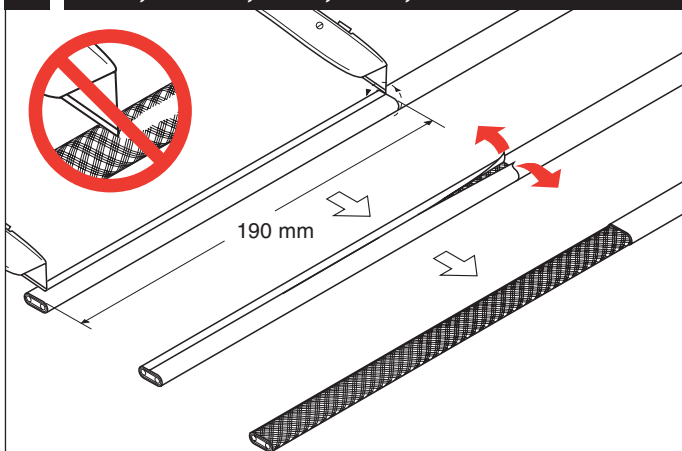
Namjestiti dijelove uvodnice i brtvenicu na grijaču traku prema prikazanom redoslijedu.

⚠ Provjeriti da li je konusni dio brtvenice namješten u uvodnicu.

3 VPL

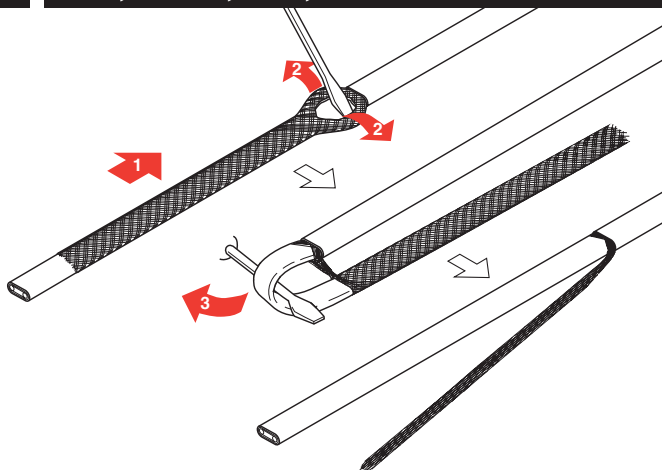


4 BTV, QTVR, XTV, KTV, VPL

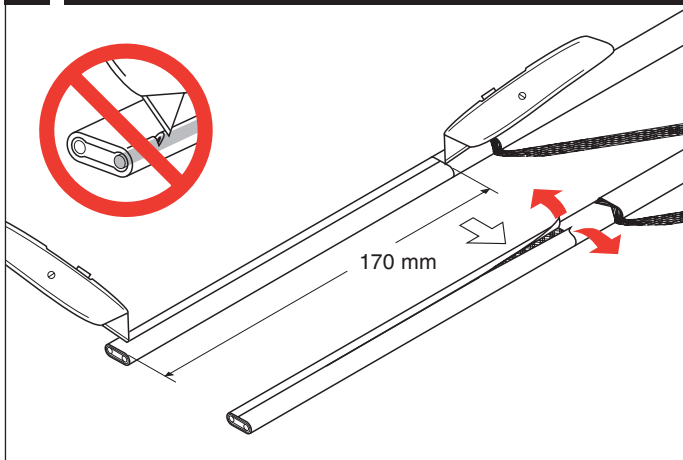


VPL → 9

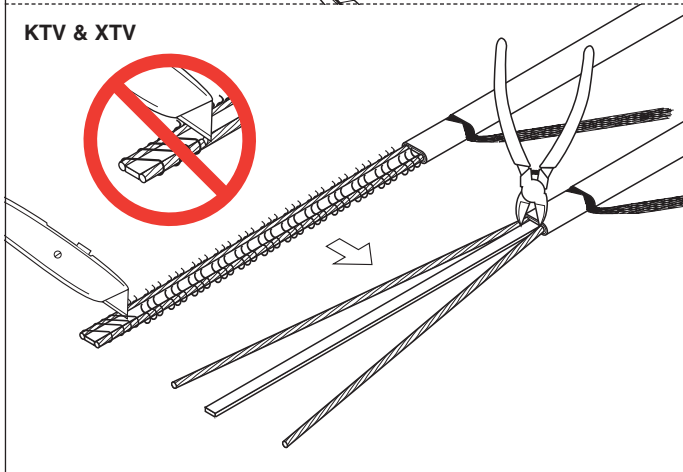
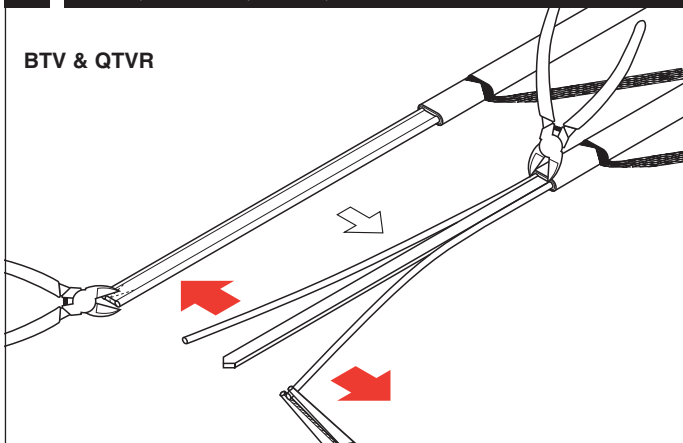
5 BTV, QTVR, XTV, KTV



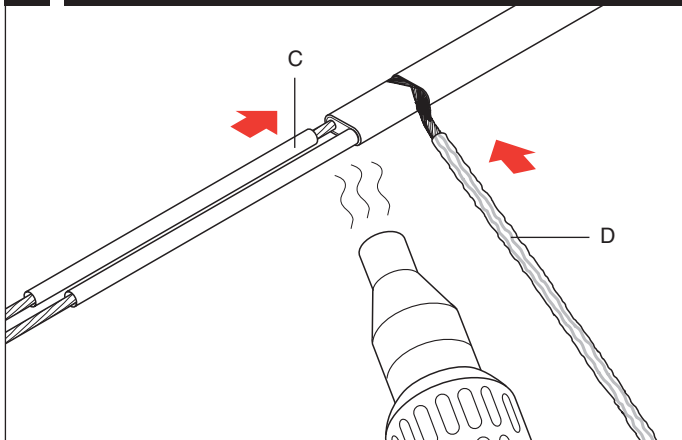
6 BTV, QTVR, XTV, KTV



7 BTV, QTVR, XTV, KTV

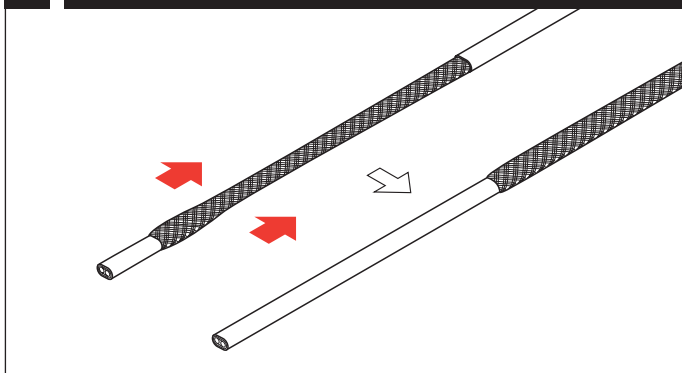


8 | BTV, QTVR, XTV, KTV

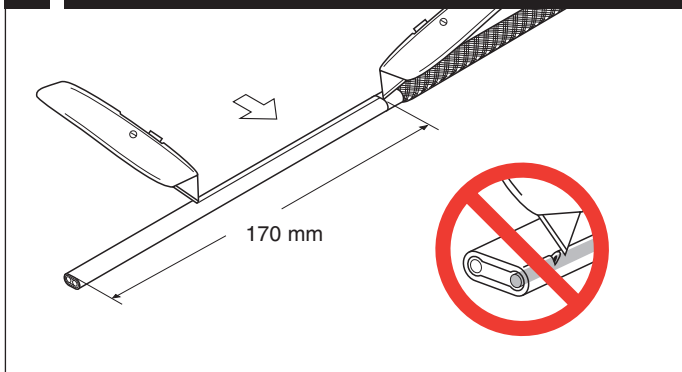


BTV, QTVR, XTV, KTV → 16

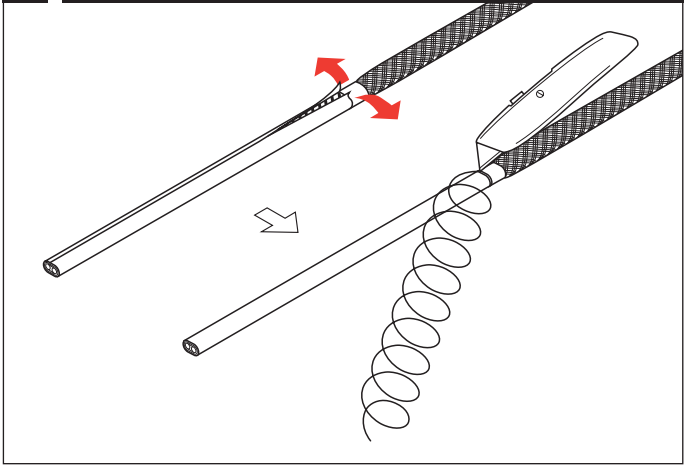
9 | VPL



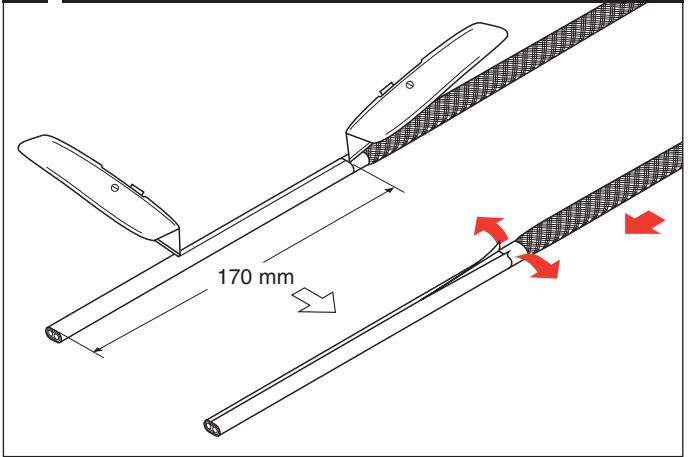
10 | VPL



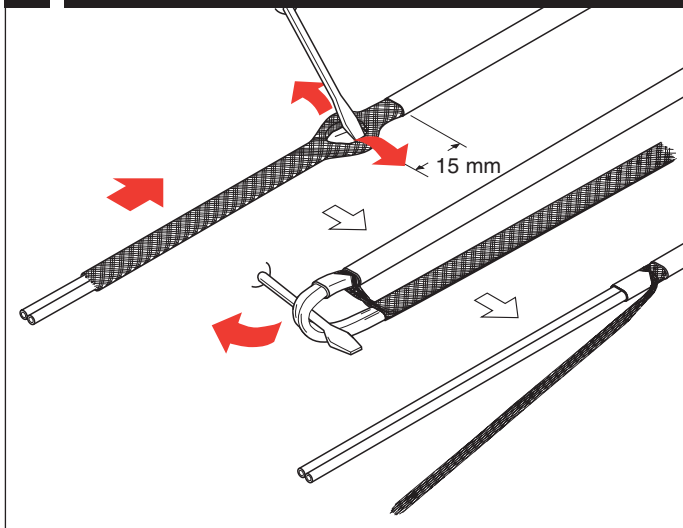
11 VPL



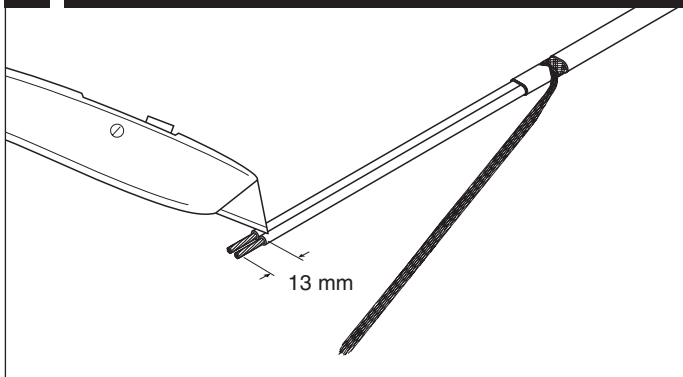
12 VPL



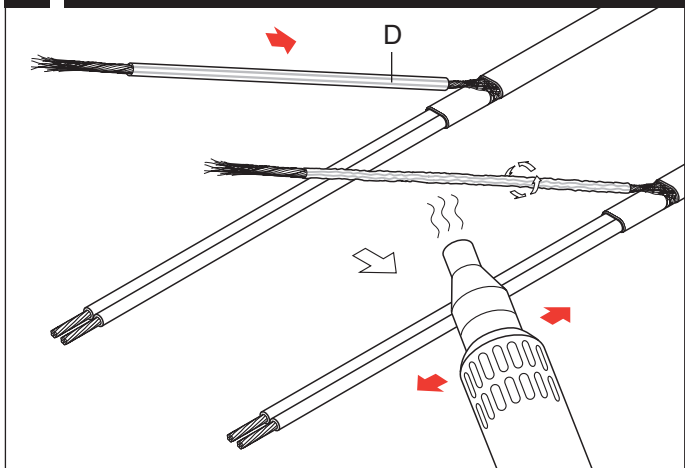
13 VPL



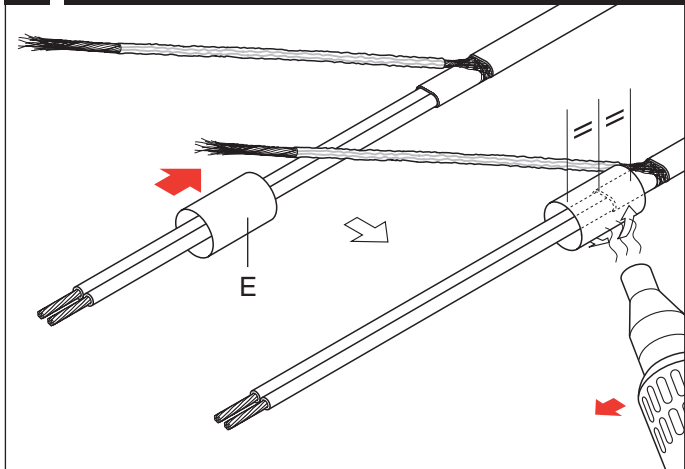
14 VPL



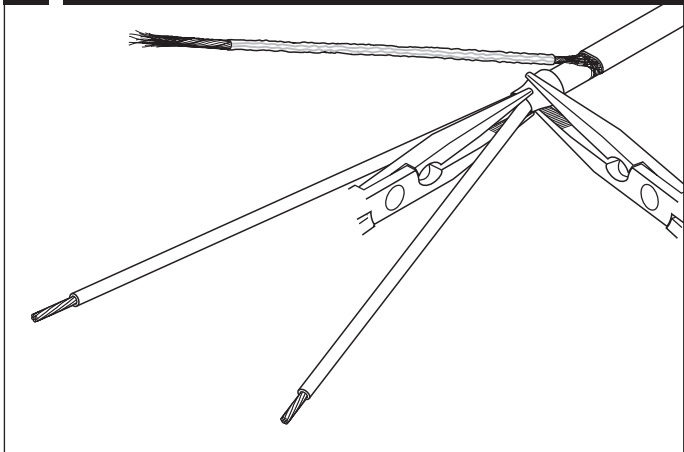
15 VPL

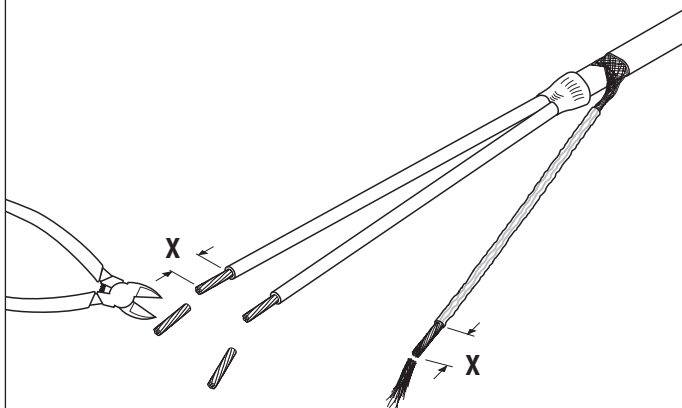


16 BTV, QTVR, XTV, KTV, VPL



17 | BTV, QTVR, XTV, KTV, VPL





	X
WAGO 282/284	12 - 13 mm
Phoenix UK6N/USLKG10	6 mm
Weidmüller WDU6/WPE6	6 mm

ENGLISH

Trim bus wires and braid.
For length X see table.

DEUTSCH

Kürzen Sie die Kupferleiter und das Schutzgeflecht entsprechend der Länge X in der Tabelle.

FRANÇAIS

Dénuder les fils de conducteurs et la tresse.
Pour la longueur (X), voir le tableau.

NEDERLANDS

Knip de geleiders en het aardingsvlechtwerk af. Zie tabel X voor de juiste lengte.

NORSK

Kutt ledere og skjerm til lengde X som vist på tegning.

SVENSKA

Klipp ledarna och skärmen till rätt längd. Läs av rätt längd X i tabellen.

DANSK

Tilpas ledere og skærm.
Med hensyn til længden X: se skema.

SUOMI

Katkaise äärijohtimet sopivan pituisiksi. Katso pituus X taulukosta.

ITALIANO

Tagliare le estremità di fili elettrici e calza.
Per la lunghezza X, vedi tabella

ESPAÑOL

Recortar los conductores y trenza. Para la longitud X véase la tabla.

POLSKI

Przyciąć żyły miedziane i oplot. Wymiar X odczytać z tabeli.

РУССКИЙ

Обрезать медные жилы кабеля и оплетку.
Длину X см. в таблице.

ČESKY

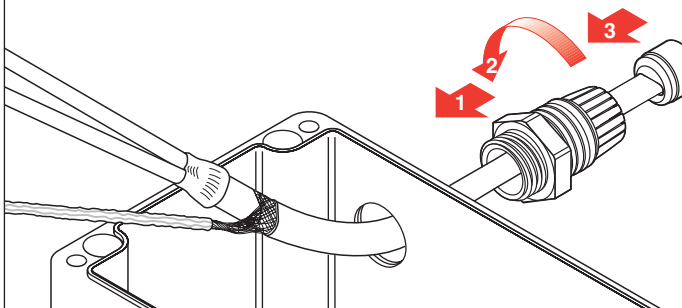
Kleštěmi zkrátte konce sběrnic a opletení. Délku X určete dle tabulky.

MAGYAR

Az ereket és a fémszövedéket megsodorni. Az X hosszak a táblázaton

HRVATSKI

Skratiti vodiče i zaštitni oplet. Za dužinu x pogledati tabelu.

**ENGLISH**

Pass prepared heating cable end with core sealer through the box entry. Screw gland body into junction box (use locknut for unthreaded boxes).

DEUTSCH

Führen Sie das so vorbereitete Heizband in den Anschlusskasten ein. Verschraubung einschrauben (bei Kästen ohne Gewindebohrung, Gegenmutter verwenden).

FRANÇAIS

Insérer l'extrémité du ruban chauffant préparé avec l'embout d'étanchéité à travers l'entrée de boîte. Visser le corps du presse-étoupe dans la boîte de raccordement (Utiliser le contre-écrou pour les boîtes au perçage non taraudé)

NEDERLANDS

Duw de afgewerkte verwarmingskabel met isolatiestuk door het gat in de aansluitdoos. Schroef de wartel in de aansluitdoos (gebruik de borgmoer voor dozen zonder schroefdraad).

NORSK

Tre så den klargjorte varmekabelenden og kabelskrittet gjennom inngangen til boksen. Fest tilkoblingsnippelen til koblingsboksen (bruk låsemutter for ikke-gjengete bokser).

SVENSKA

För in den preparerade varmekabeländen med anslutningen in i kopplingsdosan. Skruva fast förskruvningen (använd låsmutter vid dosor utan gänga).

DANSK

Før den bearbejdede varmekabelende med forsegler gennem hullet i montagekassen. Skru forskrøvningen i hullet (brug kontramøtrik, hvis hullet er uden gevind.)

SUOMI

Vie tehty kaapelipääte läpiviennistä rasiaan. Kiristä holkkirunko rasiaan (käytä lukitusmutteri kierteettömissä rasioissa).

ITALIANO

Far passare l'estremità del cavo scaldante attraverso l'entrata della scatola di giunzione. Avvitare il corpo principale del pressacavo alla scatola di giunzione (utilizzare dado per scatole non filetate).

ESPAÑOL

Pasar el extremo del cable calefactor preparado con la pieza de sellado a través de la entrada de la caja. Roscar el cuerpo del prensaestopas en la caja (utilizar la contratuerca para cajas sin rosca)

POLSKI

Przeprowadzić koniec taśmy grzewczej z koszulką uszczelniającą przez otwór w puszcze. Wkręcić dławik (w puszkach bez gwintowanych otworów użyć przeciwnakrętki).

РУССКИЙ

Пропустить разделанный конец греющего кабеля с узлом изоляции медных жил через вводное отверстие коробки. Ввернуть сальник в соединительную коробку (для коробок без резьбового вводного отверстия использовать контргайку)

ČESKY

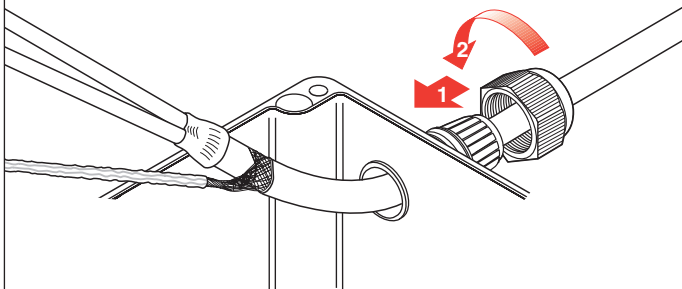
Provlákněte připravený konec kabelu s těsněním jádra skrz otvor přípojovací krabice. Zašroubujte tělo průchodky do krabice (pro krabice bez závitů použijte pojistnou matici).

MAGYAR

Az érszigetelővel előkészített fűtőkábelát áttolni a kötődoboz nyílásán. A tömszelence testét becsavarni a kötődobozba (vagy menet nélküli dobozoknál szorító anyát használni).

HRVATSKI

Provuči tako pripremljeni završetak grijače trake kroz otvor priključne kutije. Uvodnicu zavrnuti u otvor priključne kutije. Ako otvor priključne kutije nema navoj, učvrstiti ulodnicu kontra maticom.

**ENGLISH**

Position grommet in gland body, ensuring it is seated squarely and tighten backnut securely. Connect conductors and braid to the appropriate terminals.

DEUTSCH

Schlitzdichtung rechtwinklig in Verschraubung positionieren und Hutmutter ordnungsgemäß anziehen.

Kupferleiter- und Schutzleiter an entsprechenden Klemmen anschließen.

FRANÇAIS

Positionner le joint en s'assurant qu'il est correctement fixé et resserrer le contre-écrou soigneusement. Connecter les conducteurs et la tresse aux borniers appropriés.

NEDERLANDS

Positioneer de dichtingsring in de wartel, let erop dat deze er recht in zit en schroef de moer vast.

Sluit de geleiders en het aardingsvlechtwerk aan op de juiste klemmen.

NORSK

Plasser pakning i tilkoblingsnippelen og se etter at den sitter riktig og fest pakkmutteren ordentlig.

Tilkoble ledere og jordskjerm til riktige klemmer.

SVENSKA

Positionera packningen i förskruvningen, säkerställ att den sitter rakt och skruva igen ordentligt.

Anslut ledarna och skärmen i respektive plint.

DANSK

Anbring pakningen lige i forskruningen. Skru møtrikken forsvarligt på forskruningen, og forbind ledere og skærm til de rigtige klemmer.

SUOMI

Aseta tiivistekumi holkkipesään varmistaen, että kumi on suorassa ja kiristä päätytterti tiukasti.

Kytke johtimet ja suojaunos liittimiin.

ITALIANO

Posizionare la guarnizione sul corpo principale del pressacavo, assicurarsi che sia direttamente posizionata e serrare fortemente il controdamo.

Collegare conduttori e calza ai relativi terminali.

ESPAÑOL

Posicionar el prensaestopas, asegurando que quede asentado correctamente y apretar la tuerca. Conectar los conductores y la trenza en los bornes correspondientes.

POLSKI

Pierścień uszczelniający umieścić prostopadle w korpusie dławika i nakręcić nakrętkę oporową. Podłączyć żyły miedziane i oplot ochronny do odpowiednich zacisków.

РУССКИЙ

Вставить уплотнение в сальник без перекоса и надежно затянуть гайку.

Присоединить медные токоподводящие жилы и оплетку заземления к соответствующим клеммам в коробке.

ČESKY

Umístěte těsnicí kroužek v těle průchodky a ujistěte se, že těsní v celé ploše a pevně utáhnete vrchní matici.

Připojte vodiče a opletení k příslušným svorkám.

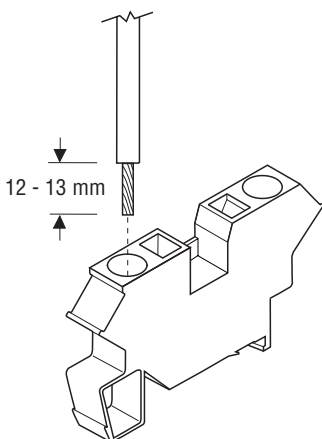
MAGYAR

A szigetelő gyűrűt a tömszelencébe helyezni, meggyőződni helyes elhelyezkedéséről.

A vezetőkereket és az árnyékoló szövedéket a megfelelő helyre bekötni.

HRVATSKI

Namjestiti brtvenicu u uvodnicu. Provjeriti da li je pravilno namještena. Maticu čvrsto stegnuti. Vodiče i zaštitni oplet spojiti na odgovarajuće kontakte.



WAGO 282 / 284

ENGLISH

For WAGO terminals only !

DEUTSCH

Nur für WAGO-Zugfederklemmen !

FRANÇAIS

Pour bornes WAGO exclusivement !

NEDERLANDS

Alleen voor WAGO-kooiklemmen!

NORSK

Kun for WAGO rekkeklemmer!

SVENSKA

För WAGO plintar enbart !

DANSK

Gælder kun WAGO klemmer!

SUOMI

Vain WAGO liittimille!

ITALIANO

Solo per terminali WAGO!

ESPAÑOL

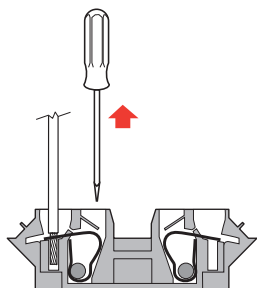
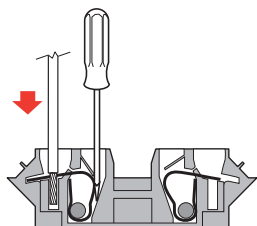
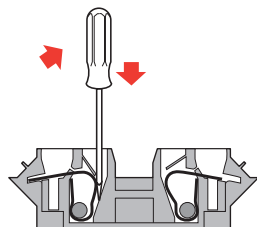
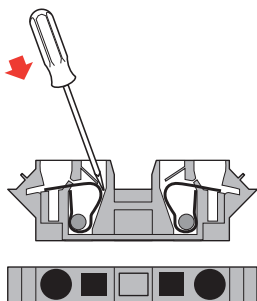
¡Para terminales WAGO solamente!

POLSKI

Tylko dla zacisków typu WAGO!

РУССКИЙ

Только для зажимов ЩАГО!



ČESKY

Platí pouze pro svorky WAGO!

MAGYAR

Csak WAGO csatlakozó sáv esetén!

HRVATSKI

Samo za WAGO kontakte!

België / Belgique

Tyco Thermal Controls
Staatsbaan 4A
3210 Lubbeek
Tel. (016) 213 511
Fax (016) 213 610

Česká Republika

Raychem HTS s.r.o.
Novodvorská 82
14200 Praha 4
Phone 241 009 215
Fax 241 009 219

Danmark

Tyco Thermal Controls Nordic AB
Stationsvägen 4
S-430 63 Hindås
Tel. 70 11 04 00
Fax 70 11 04 01

Deutschland

Tyco Thermal Controls GmbH
Kölner Straße 46
57555 Mudersbach
Tel. 0800 1818205
Fax 0800 1818204

España

Tracelec
C/Josep V. Foix, 10
Apdo. 1326-43080
43007 Tarragona
Tel. (34) 977 290 039
Fax (34) 977 290 032

France

Tyco Thermal Controls SA
B.P. 738
95004 Cergy-Pontoise Cedex
Tél. 0800 906045
Fax 0800 906003

Hrvatska

ELGRI d.o.o.
S. Mihalica 2
10000 Zagreb
Tel. (1) 6050188
Fax (1) 6050187

Italia

Tyco Electronics Raychem SPA
Centro Direzionale Milanofiori
Palazzo E5
20090 Assago, Milano
Tel. (02) 57 57 61
Fax (02) 57 57 62 01

Magyarország

Raychem Ges.m.b.H.
Magyarországi Közvetlen Képviselet
Grassalkovich ut 255.
1239 Budapest
Tel. (1) 289 20 40
Fax (1) 289 20 45

tyco*Flow Control***Tyco Thermal
Controls***We manage the heat you need***Nederland**

Tyco Thermal Controls b.v.
Van Heuven Goedhartlaan 121
1181 KK Amstelveen
Tel. 0800 0224978
Fax 0800 0224993

Norge

Tyco Thermal Controls Norway AS
Malerhaugveien 25
Postboks 6076 - Etterstad
0602 Oslo
Tel. +47 66 81 79 90
Fax +47 66 80 83 92

Österreich

Tyco Thermal Controls N.V. Lubbeek
Office Wien
Brown-Boveri Strasse 6/14
2351 Wiener Neudorf
Tel. (0 22 36) 86 00 77
Fax (0 22 36) 86 00 77-5

Polska

Raychem Polska Sp. z o.o.
Tyco Thermal Controls
ul. Farbiarska 69 C
02-862 Warszawa
Tel. (022) 54 52 950
Fax (022) 54 52 951

Schweiz / Suisse

Tyco Thermal Controls N.V.
Office Baar
Haldenstrasse 5
Postfach 2724
6342 Baar
Tel. (041) 766 30 80
Fax (041) 766 30 81

Suomi

Tyco Thermal Controls Nordic AB
Stationsvägen 4
S-430 63 Hindås
Puh. 0800 116799
Telekopio 0800 118674

Sverige

Tyco Thermal Controls Nordic AB
Stationsvägen 4
S-430 63 Hindås
Tel. 0301-228 00
Fax 0301-212 10

United Kingdom

Tyco Thermal Controls (UK) Ltd
3 Rutherford Road,
Stephenson Industrial Estate
Washington, Tyne & Wear
NE37 3HX, United Kingdom
Phone 0800 969013
Fax: 0800 968624

**РОССИЯ и другие страны СНГ
РАЙХЕМ**

125315, г. Москва
Ленинградский проспект, дом 72,
офис 807
Тел.: (095) 7211888
Факс: (095) 7211891

www.tycothermal.com